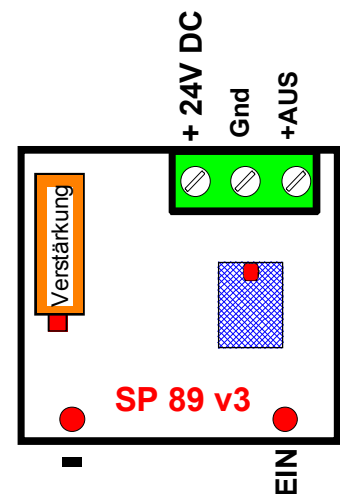
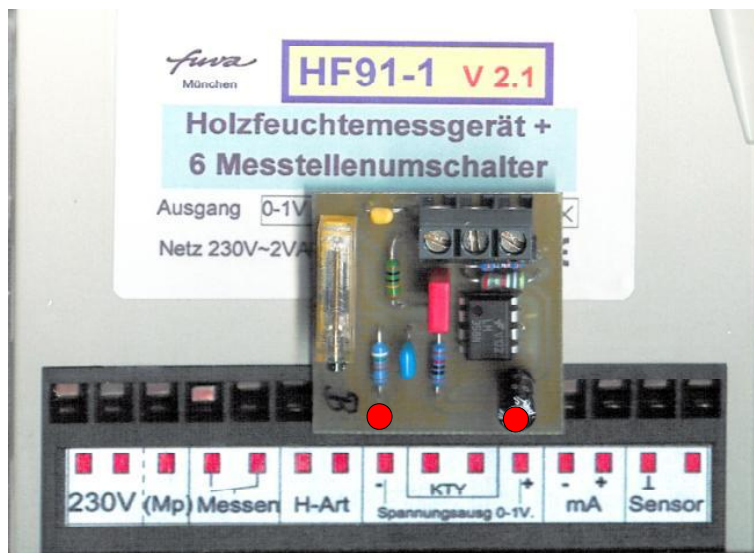
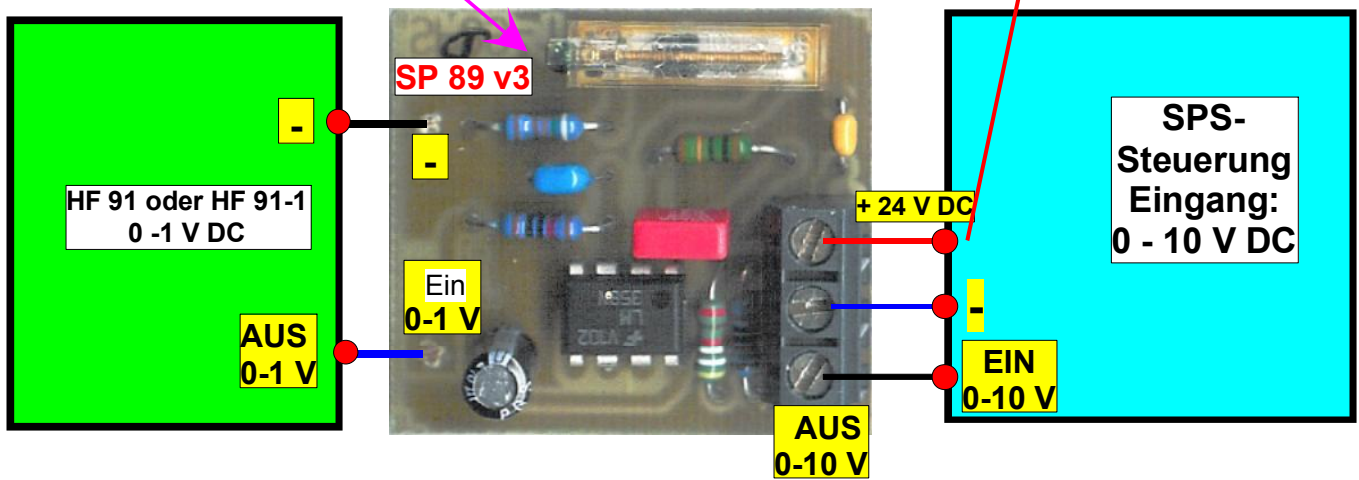


Spannungsverstärker 1:10 SP89 V3.0

Spindeltrimmer nach kompl. Einbau mit Digitalvoltmeter auf genauen Wert einstellen.
z. Bsp.:
Eingang:= 0,50 V
Ausgang:= 5,00V



Die Spannungsverstärkerplatine direkt in die Klemmen vom HF91(-1) einklemmen.
Darauf achten, dass die Platine keinen Kurzschluss mit dem darunter befindlichem Typenschild erzeugt, Folie oder Hartpapier unterlegen!
Die 10 V Leitung ist unempfindlicher als die 1 V Leitung.